



**MONIER**

# HET KAN NOG VLAKKER MET HET LOW PITCH SYSTEM

*Voor dakhellingen tussen de 7° en 15°*



**30**  
JAAR

PRODUCT-  
GARANTIE

**15**  
JAAR

DAKSYSTEEM-  
GARANTIE

MORE POWER TO YOUR ROOF

*Licht hellende daken stellen hoge eisen aan een dak. De kern van het Low Pitch System van MONIER vormen de groot formaat betondakpannen. Ze beschikken over zeer goede ecologische eigenschappen. Een milieubewuste systeemoplossing dus. Zoals u van ons gewend bent verlenen we 30 jaar productgarantie op de Low Pitch System dakpannen en de machinaal vervaardigde hulpstukken.*

*Daarnaast verlenen wij op de toepassing van het MONIER Low Pitch System 15 jaar Dakstelselgarantie (vraag naar de voorwaarden). Met de dakstelselcomponenten van MONIER voor onderconstructie, dakbedekking en hulpstukken kiest u voor zekerheid.*



## TRADITIONEEL MOOI, TECHNOLOGISCH TOONAANGEVEND

Tot nu toe konden betondakpannen alleen worden geplaatst bij een dakhelling van minstens 15°. Maar bijna platte daken worden steeds meer toegepast. Daarom is het nu tijd voor een betrouwbaar en economisch verantwoord daksysteem dat al met een dakhelling vanaf 7° uitgevoerd kan worden.



### Technische gegevens:

Betondakpan						
Verkrijgbare kleuren	rood, rood/bruin en zwart					
Afmeting (l x b)	480 x 365 mm					
Gemiddelde werkende breedte	330 mm					
Gewicht	51 N					
Gemiddeld aantal per m <sup>2</sup>	8,2					
Gemiddeld gewicht per m <sup>2</sup>	ca. 408 N					
Dakhelling	7° - 15°					
(Vraag bij toepassing advies aan de afdeling Dakservice)						
Maximale dakhelling	7°	8°	9°	10°	11°	12-15°
Daklengte	9 m	12 m	15 m	18 m	21 m	24 m
Variabele latafstand	365 - 375 mm					
Daktengels	minimaal 28/35 mm					
Leginstructies	voor afwijkingen is toestemming vooraf noodzakelijk					
Modelgebonden daksysteemcomponenten						
Euro-panhaak rvs, rekenwaarde	169 N					

Natuurlijk in de beproefde  
**MONIER-technologie** en natuurlijk  
ook esthetisch fraai.

Het Low Pitch System van MONIER is het beste alternatief voor een duurzame dakconstructie: het is een compleet daksysteem voor dakhellingen tussen de 7° en 15° met een dampdoorlatende onderconstructie.

### UNIVERSELE DAKSYSTEEMCOMPONENTEN

Zie hoofdstuk 10 daksysteemcomponenten.



#### AFWERKING

Het model Low Pitch System is

leverbaar op:

- Natura effen

#### KLEUREN PER AFWERKING

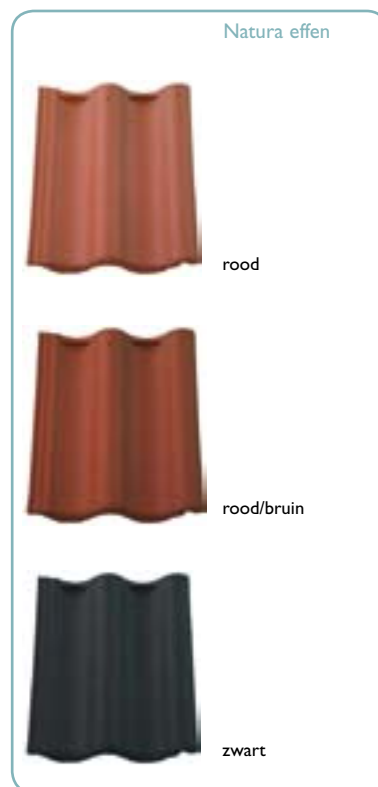
Natura effen:

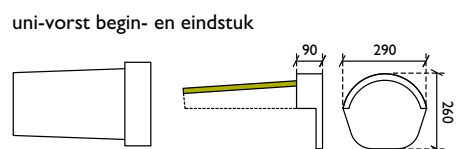
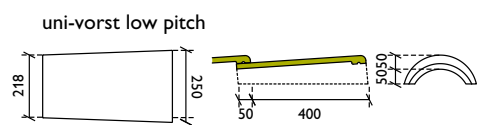
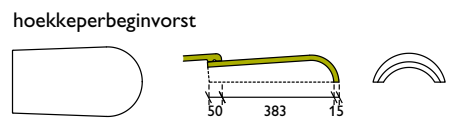
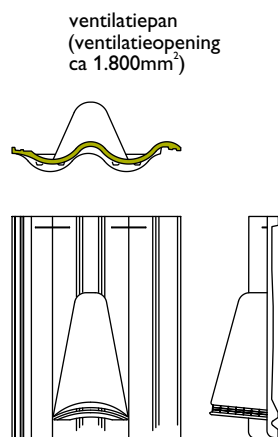
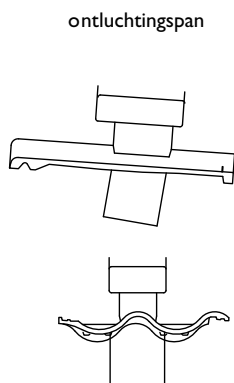
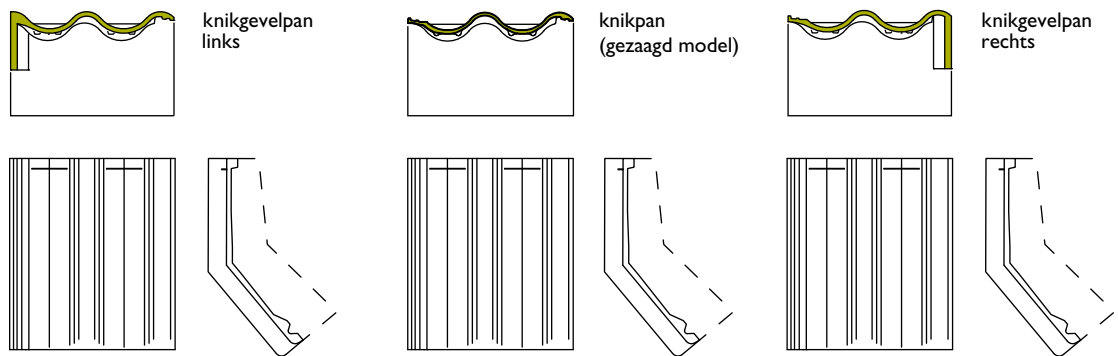
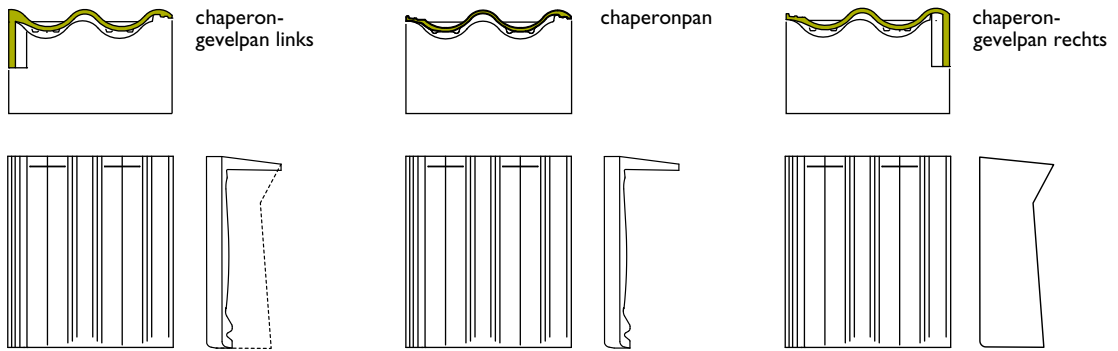
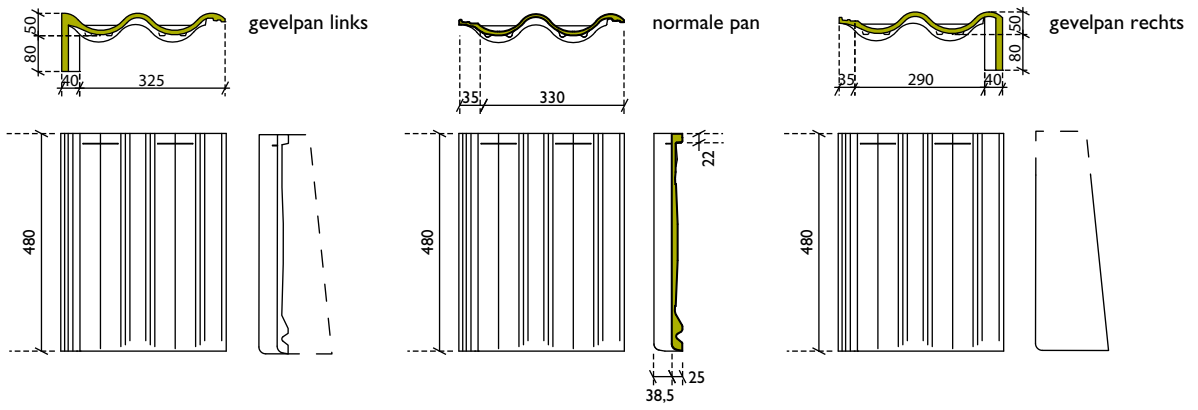
rood;

rood/bruin;

zwart.

Voor een gelijkmatige schakering, dakpannen uit verschillende pakketten (per partij) door elkaar verwerken.



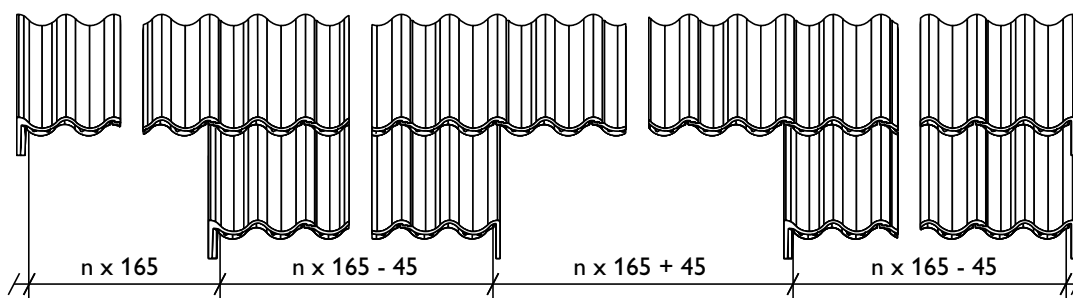
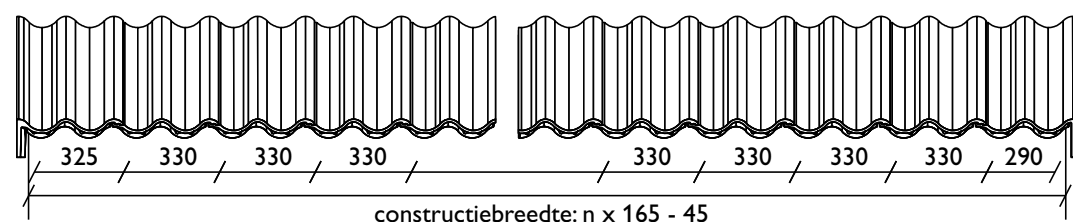


HULPSTUKKEN

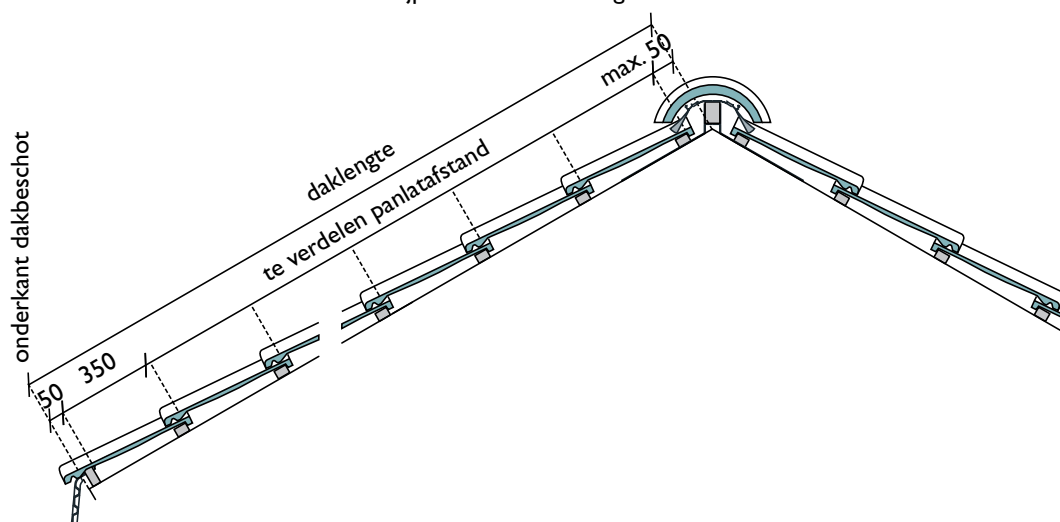
- nok: schubvorst
- hoekkeper: schubvorst
- gevelpan links/rechts
- ontluuchtingspan Ø 125 mm
- knikpan (op aanvraag)
- knikgevelpan links/rechts (op aanvraag)
- chaperonpan (op aanvraag)
- chaperongevelpan links/rechts (op aanvraag)
- broekstuk

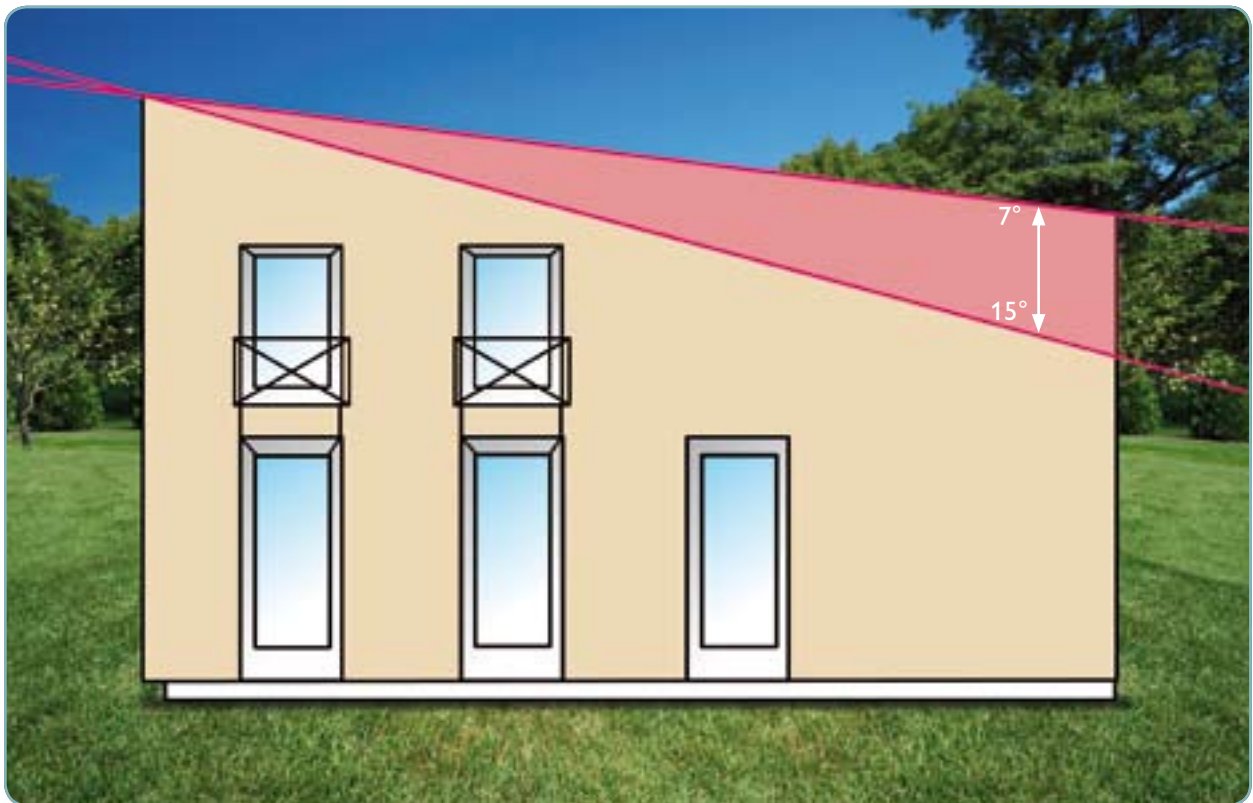
- hoekkeperbeginvorst
- begin- en eindvorst
- ventilatiepan

Voor afwijkende maatvoering van knik- en chaperonpannen zie tabel op pagina 308 en 309.

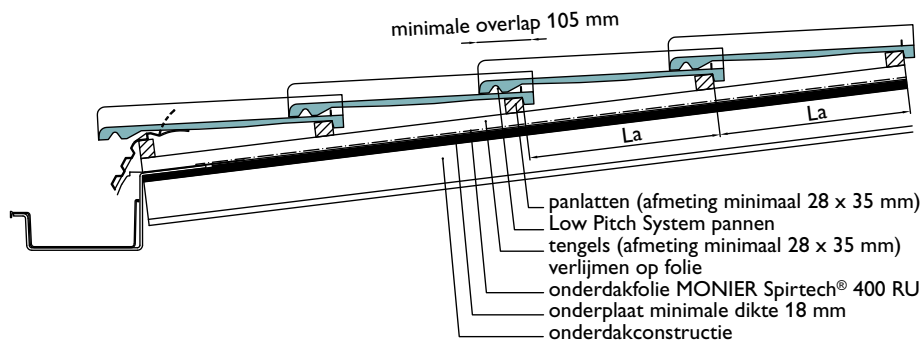


snijpunt bovenkant tengels



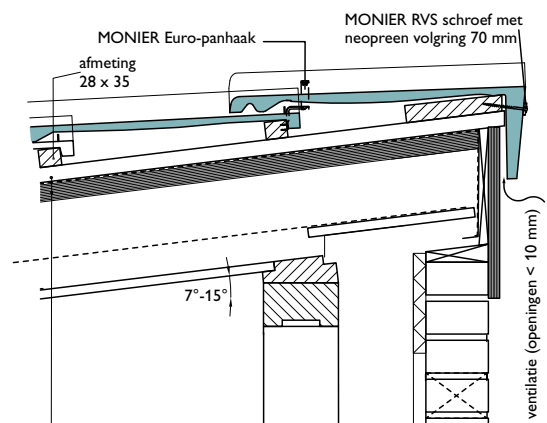
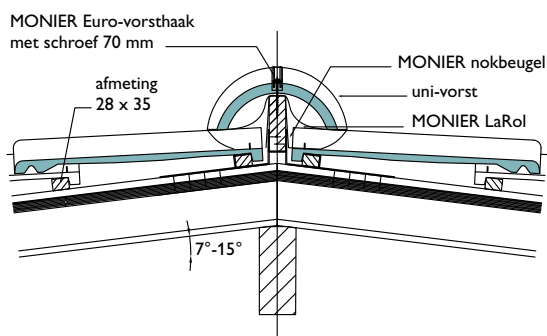


De innovatie: met het Low Pitch System van MONIER kunnen voor het eerst betondakpannen worden gelegd op dakhellingen tussen de 7° en 15° in een dampdoorlatend systeem.



#### Onderdak opbouw Low Pitch System

Tengels (min. 28 x 35 mm) verlijmen op folie met MONIER LPS Afdichtingsmassa. Vervolgens tengels vastschroeven op het onderdak. Onderdakfolie MONIER Spirtech® 400 RU naden verlijmen d.m.v. MONIER LPS Afdichtingslijm. Onderplaat min. 18 mm dik.



Het Low Pitch System van MONIER bestaat uit een speciaal aangepaste dakbedekking en een onderconstructie.

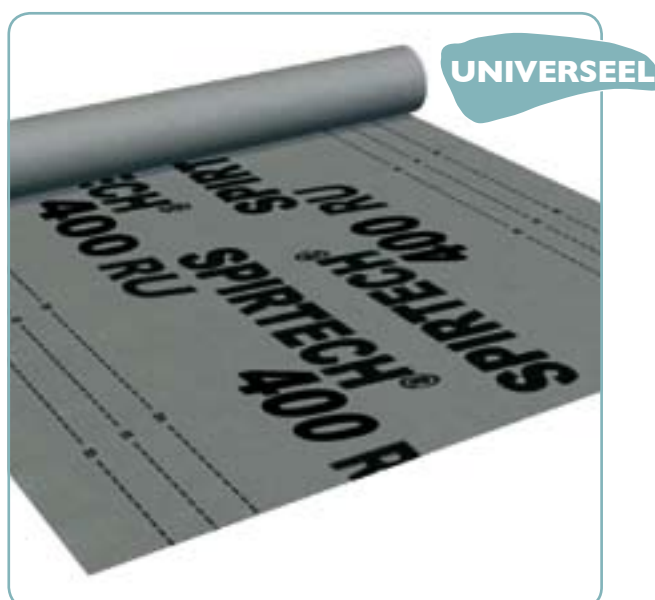
**DAKBEDEKKING: LOW PITCH SYSTEM DAKPAN**

De Low Pitch System dakpan is speciaal ontwikkeld voor licht hellende daken en biedt optimale bescherming onder alle weersomstandigheden. De Low Pitch System dakpan is verkrijgbaar in de kleuren rood, rood/bruin en zwart.



**DAMPDOORLATENDE ONDERCONSTRUCTIE: SPIRTECH® 400 RU**

Spirtech® 400 RU (gelegd op een drukvaste ondergrond, bijvoorbeeld op het dakbeschoot) in combinatie met MONIER LPS Afdichtingsmassa en MONIER LPS Afdichtingslijm zorgt voor een betrouwbaar en waterdicht daksysteem dat bescherming biedt tegen storm en regen.

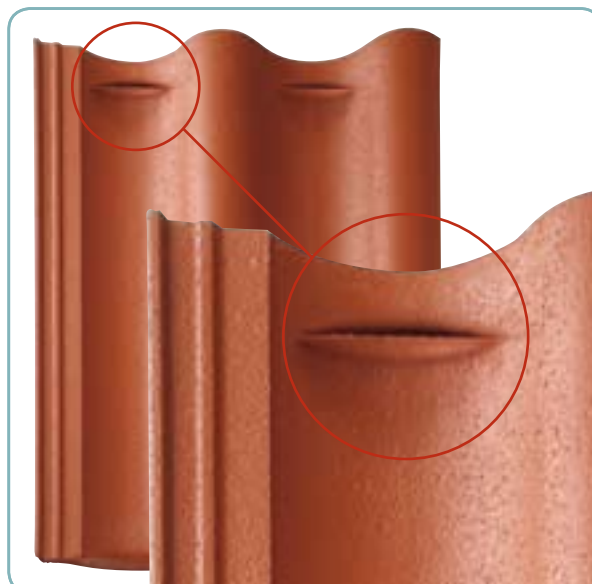


**Technische gegevens Spirtech® 400 RU**

Model	universeel toepasbaar
Materiaal	4-laags polypropyleen (vlies, film, wapening, vlies) hydrofobisch verlijmd, voorzien van twee geïntegreerde kleefstroken
Kleur	antraciet
Afmetingen	lengte rol: 50 m, breedte rol: 1,50 m (75 m <sup>2</sup> )

**GEPATENTEERD EN BETROUWBAAR**

De waterkeringen in de overlapping voorkomen dat water onder de dakbedekking kan dringen en zorgen er zelfs bij slechte weersomstandigheden voor dat de buitenhuid van het systeem waterdicht blijft.



## DEVOORDELEN VAN HET LOW PITCH SYSTEM

Geschikt voor zowel woning- als utiliteitsbouw.  
Flauw hellende daken raken steeds meer in zwang.

### NIEUW BIJ DAKHELLINGEN TUSSEN DE 7° EN 15°

**NIEUW**

- Betrouwbare dakbedekking die dankzij geïntegreerde waterkeringen ter hoogte van de lengteoverlap van de betondakpan al met een dakhelling van 7° uitgevoerd kan worden.
- Laat uw omzet stijgen en breid uw aanbod licht hellende daken uit. Want geen enkele andere betondakpan is geschikt voor een dakhelling van minder dan 15°.

### NIEUW BIJ DAKHELLINGEN TUSSEN DE 7° EN 15°

**NIEUW**

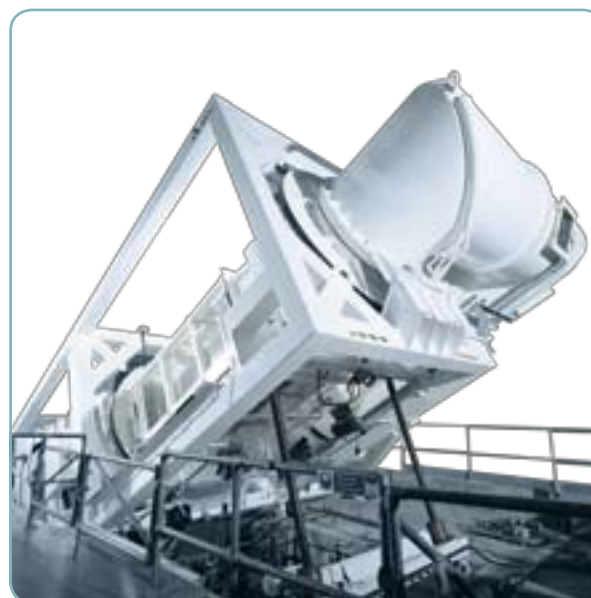
- Een dampdoorlatende onderconstructie is nu ook mogelijk bij licht hellende daken. Binnenvocht kan naar buiten uitwasemen, waardoor de dragende constructie wordt beschermd.

## BEPROEFD, ROBUUST EN ZIJN TIJD VOORUIT

Het Low Pitch System van MONIER is een echte innovatie. Aangezien het dak vooruitloopt op de op dit moment algemeen erkende stand van de techniek, wordt het dak gelegd overeenkomstig de verwerkingsrichtlijnen van MONIER en met behulp van de leginstructies voor het Low Pitch System van MONIER. Intensieve systeem- en producttesten in de windtunnel en in het laboratorium evenals praktijktesten bij concrete bouwprojecten bevestigen de betrouwbaarheid van het Low Pitch System van MONIER.

## GETESTE EERSTELAS TECHNOLOGIE VAN DE WERELDMARKTLEIDER

MONIER heeft in Heusenstamm (in de Duitse deelstaat Hessen) het grootste testlaboratorium voor dakmaterialen ter wereld en is met meer dan 50 jaar ervaring dé specialist op het gebied van daktechnologie. In de windtunnel van MONIER worden testen uitgevoerd die de internationale standaarden in grote mate overtreffen.



### HET LOW PITCH SYSTEM VAN MONIER IS BESTAND TEGEN EXTREME WEERSOMSTANDIGHEDEN

Het Low Pitch System van MONIER is uitgebreid getest. Zowel de dakbedekking als de onderconstructie is herhaaldelijk aan de meest extreme omstandigheden blootgesteld. Uit alle testen bleek dat het Low Pitch System van MONIER zeer betrouwbaar is.

### TESTEN LOW PITCH SYSTEM DAKPAN

De Low Pitch System dakpan is aan nog strengere testcriteria onderworpen dan de andere betondakpannen van MONIER.

- vorst-dooi-overgangstest: betondakpan wordt ingevroren en onder water ontdooid;
- warmte-vorst-test: gesimuleerde shockkoeling bij hagel;
- warmte-regen-test: gesimuleerde zomerse onweersbui;
- vorst-dooi-test onder ijs: gesimuleerd invriezen onder sneeuw;
- oppervlakte-vorst-dooi-overgang: de houdbaarheid van de oppervlaktecoating testen.

### PRODUCTTESTEN SPIRTECH® 400 RU VOORZIEN VAN GEÏNTEGREERDE KLEEFSTROKEN

- vorst-dooi-overgangstesten: intact blijven van Spirtech® 400 RU en verlijmingen;
- dichtheidstesten bij stilstaand water: dichtheid van Spirtech® 400 RU met geïntegreerde kleefstroken;
- dichtheidstesten bij smeltend ijs: dichtheid van Spirtech® 400 RU met geïntegreerde kleefstroken;
- verouderingstesten: verouderingsgedrag bij extreme UV-straling en hitte.

### CONCLUSIE NA MEER DAN 2.500 TESTCYCLI

De Low Pitch System dakpan behoudt zelfs onder extreme omstandigheden zijn primaire functie als beschermende component. Ook Spirtech® 400 RU en toebehoren hebben alle functietesten aangaande de functionaliteit van deze producten goed doorstaan en hebben bewezen in hun samenhang voor een goede onderconstructie te zorgen.

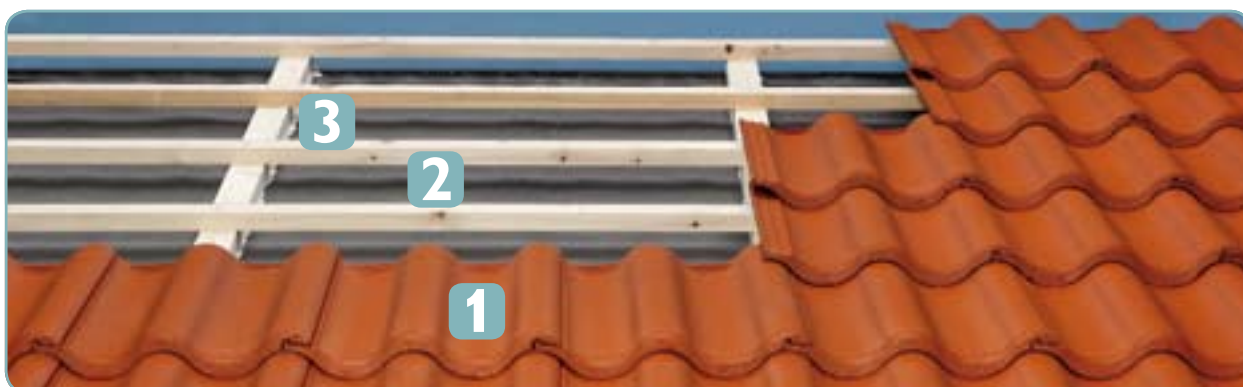
### WAAROM HET LOW PITCH SYSTEM VAN MONIER UITBLINKT TEN OPZICHTE VAN ANDERE OPLOSSINGEN VOOR LICHT HELLENDE DAKEN

- hoge mate van bescherming van de dakconstructie door dampdoorlatende folie en ventilatie van de dakbedekking;
- harmonieuze integratie van licht hellende daken in bestaande bebouwing;
- lagere kosten voor de dakbedekking dan bij veel alternatieve dakbedekkingen;
- lage onderhoudskosten dankzij afgestemd systeem en robuuste betondakpannen;
- grote calculatiezekerheid vanwege minieme prijschommelingen van de toegepaste grondstoffen in tegenstelling tot die van metaal.

# EEN COMPLEET SYSTEEM, EEN COMPLEET DAK

## DEZE DAKSYSTEEMCOMPONENTEN MOGEN ZEKER NIET ONTBREKEN

Het Low Pitch System van MONIER is een nieuwe technologie voor licht hellende daken. Daarom mag het Low Pitch System van MONIER alleen worden geplaatst in combinatie met de juiste dakstelsysteemcomponenten van MONIER en met inachtneming van de MONIER verwerkingsinstructies.



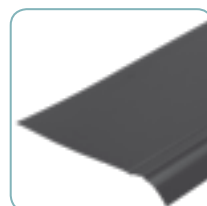
Low Pitch System dakpan met geïntegreerde waterkering.



Spirtech® 400 RU waterkerende dampdoorlatende folie voorzien van twee geïntegreerde kleefstroken.



MONIER LPS Afdichtingsmassa 1000 gr. voor onder tengellatten.



Het afwateringsprofiel zorgt ervoor dat waterafvoer via onderdakfolie in de dakgoot of buiten de constructie geleid wordt.



MONIER LPS Afdichtingslijm 310 ml. voor het verlijmen van Spirtech® 400 RU folie, bijvoorbeeld bij dwarsoverlapping van de folie.

## AFHANKELIJK VAN DE OMSTANDIGHEDEN MOETEN EXTRA DAKSYSTEEMCOMPONENTEN WORDEN GEBRUIKT

Ook de dakdetails zijn met behulp van MONIER technologie ontwikkeld. Dankzij de op de dakbedekking en onderconstructie afgestemde dakstelsysteemcomponenten ontstaat een betrouwbaar dak. Afhankelijk van de dakvorm en -details moeten de volgende originele dakstelsysteemcomponenten van MONIER worden gebruikt:



Nokbeugel voor het bevestigen van de ruiters aan de onderliggende dakconstructie. Toepasbaar op nok- en hoekkeper.



LaRol is een universeel product voor de afdichting van zelfventilerende nok- en hoekkeperconstructies.



DivoTape voor het vastzetten van Spirtech® 400 RU folie bij opgaand metselwerk.



Wakaflex® aansluitingsmateriaal voor aansluitingen bij opgaand metselwerk en/of bij aansluitingen van schoorstenen.



Combivent® voor de afvoer van mechanische ventilatie, vervaardigd uit hoogwaardig kunststof.



Euro-panhaak ten behoeve van Low Pitch System dakpan.

Rekenwaarde 169 N.

#### BREEDTE-INDELING MET GEBRUIK VAN GEVELPANNEN

De totale dakbreedte, inclusief eventueel overstek, dient afgestemd te zijn op een gemiddelde breedtemaatvoering van  $n \times 165 \text{ mm} - 45 \text{ mm}$ . Door gebruik te maken van een gemiddelde panspeling van  $+ 1 \text{ mm}$  of  $- 1 \text{ mm}$  kan de totale dakbreedte maximaal  $n \times 1 \text{ mm}$  worden vergroot of verkleind. Bij maatvoering van dakdoorvoeren, dakkapellen en dakramen adviseren wij de breedtemaatvoeringen zoals vermeld aan te houden.

#### BREEDTE-INDELING ZONDER GEVELPANNEN

In plaats van aan beide zijden gevelpannen toe te passen, kan men kiezen voor een afwerking middels een boeiboord met Wakaflex®.

De totale dakbreedte en de maatvoering van aanbouwen en inspruingen is afhankelijk van de detaillering van de gekozen afwerking. De detaillering in overleg met de afdeling Dakservice te bepalen.

#### LENGTE-INDELING

Afhankelijk van de dakhelling ligt de bovenkant van de bovenste panlat tussen 25 mm en 45 mm vanuit het noksnijpunt (snijpunt van bovenkant tengels). De plaats van de onderste panlat is afhankelijk van de gootdetaillering (maximaal 40 mm vanaf onderkant dakbeschot). De bovenkant van de een-na-onderste panlat ligt 390 mm boven de onderste, afhankelijk van de latafstand die berekend wordt. De gemiddelde latafstand is te bepalen door de afstand tussen bovenste panlat en bovenkant een-na-onderste panlat te verdelen in een aantal hele dakpannen, rekening houdend met de minimale (365 mm) en de maximale (375 mm) latafstand.

#### RUITERHOOGTE

De ruitelhoogte dient in het werk bepaald te worden.